

桃園市第 60 屆中小學科學展覽會實施計畫

壹、依據：

桃園市政府 108 年 12 月 24 日桃教資字第 1080115441 號函辦理。

貳、目的：

- 一、 激發學生對科學研習之興趣與獨立研究之潛能。
- 二、 提高學生對科學之思考力、創造力，與技術創新能力。
- 三、 培養學生對科學之正確觀念及態度。
- 四、 增進師生研習科學機會，倡導中小學科學研究風氣。
- 五、 改進中小學科學教學方法及增進教學效果。
- 六、 促使社會大眾重視科學研究，普及科學知識，發揚科學精神，協助科學教育之發展。

參、辦理單位：

- 一、主辦單位：桃園市政府教育局。
- 二、承辦單位：桃園市立楊梅高中。

科展訊息網址：<http://www.ymhs.tyc.edu.tw/science60>

科展訊息聯絡 E-mail：簡美智 組長

jjmaggie0424@ymhs.tyc.edu.tw

聯繫電話：教務主任 李榮彬 主任 4789618 轉 1201

設備組長 簡美智 組長 4789618 轉 1231

肆、舉辦原則：

- 一、科學性：強調「存疑創新、即物窮理」的科學精神；「實事求是、精益求精」科學方法；「客觀理智、嚴密徹底」的科態度。
- 二、教育性：著重學生科學興趣的培養，視科學研究為學習的過程，科學展覽為學習成果的相互觀摩及比較。
- 三、普遍性：鼓勵中小學學生全面自願參與；而非指定少數人參加，或強迫每一學生被動參與。

四、鄉土性：輔導學生研究作品之主題應配合教材由學校及住家附近之環境中取材。

五、真實性：輔導學生親自動腦、動手，絕不假手他人代做，或抄襲、仿冒、虛偽、作假。

六、安全性：培養學生善待生物及維護自然生態之觀念，並於製作展覽時，應將維護觀眾健康及生物生存視為主要考慮因素，不得有虐待動物生存之傾向。

伍、實施內容：

一、科展教師工作坊：

(一)目標：

1.邀請擁有豐富的科展指導經驗且屢次獲獎之教師或教授，透過講座分享指導方法，使教師更能掌握科展指導原則。

2.希望透過與大學端的密切合作，共享彼此資源，使本市科展成果大放異彩。

(二)參加對象：本市欲從事科展指導的高國中小學教師。(人數約 100 人)

(三)活動時間：109 年 01 月 17 日(星期五)。

(四)研習地點：桃園市立楊梅高中。

(五)報名方式：欲參加者請至「本市教育局教師研習系統」登錄報名。

(六)獎勵：全程參與工作坊教師，依簽到表核發研習時數。

二、桃園市科學展覽：

(一)評審日期：109年04月22日(星期三)。

(二)展覽組別：

1.國民小學組(簡稱國小組)：國民小學四、五、六年級且未滿十五歲之學生或相當年級之高級中等以下教育階段非學校型態實驗教育學生參加。

2.國民中學組(簡稱國中組)：國民中學且未滿十八歲之學生或相當年級之高級中等以下教育階段非學校型態實驗教育學生參加。

3.高級中等學校組(簡稱高中組)：高級中等學校、五專前三年學生且未滿

二十歲之學生或相當年級之高級中等以下教育階段非學校型態實驗教育學生參加。無學籍者應由該直轄市、縣(市)主管機關發給學生身分證明文件。

(三)展覽科別：

1.國小組：

- (1)物理
- (2)化學
- (3)生物
- (4)地球科學
- (5)數學
- (6)生活與應用科學(一)(機電與資訊)
- (7)生活與應用科學(二)(環保與民生)

2.國中組：

- (1)物理
- (2)化學
- (3)生物
- (4)地球科學
- (5)數學
- (6)生活與應用科學(一)(機電與資訊)
- (7)生活與應用科學(二)(環保與民生)

3.高中組：

- (1)數學科
- (2)物理與天文學科
- (3)化學科
- (4)地球與行星科學科
- (5)動物與醫學學科(含微生物、生物化學、分子生物)
- (6)植物學科(含微生物、生物化學、分子生物)
- (7)農業與食品學科

- (8)工程學科(一) (含電子、電機、機械)
- (9)工程學科(二) (含材料、能源、化工、土木)
- (10)電腦與資訊學科
- (11)環境學科(含衛工、環工、環境管理)
- (12)行為與社會科學科
- (四)展覽內容：參展作品之內容應以學生所學習教材內容所做之科學研究為主。
- (五)各區科展：請依各區科展承辦學校之時程報名與送件。(高中組不需辦理)
- (六)市科展參展作品件數：

1.國中小組:

(1)各區科展評選完，選送參加全市科學展覽會作品以各組各科第一名作品為原則，或每區最多擇優十八件作品參加。(桃園區、中壢區、平鎮區等學校總數較多者得擇優二十件作品參加)

(2) 各校入選桃園市科展隊伍應準備以下報名資料：交給各區承辦學校彙整：

A.作品說明書紙本 5 份及光碟(電腦檔案與紙本內容須一致，檔案大小限 10M Bytes 以內)。

B.作品送展表：內容請確實填寫，每一位指導教師應親自簽名。(若為延續已發表過之研究內容，再進行延伸研究者，另檢附延伸性研究作品說明書。

C. 著作權授權同意書：指導教師代表及作者代表應親自簽名。

D. 參展作品安全審查自我檢核表：指導教師應親自簽名。

2.高中組:

報名件數：每校參加作品件數

(1)全校29班以下，每校至多6件。

(2)全校30~49班，每校至多10件。

(3)全校50~59班，每校至多12件。

(4)全校60班以上，每校至多14件。

(5)其他：

- A.學校班級數認定方式，進修部班級數不列入學校總班級數計算，惟如有進修部學生參與，各校欲將進修部班級數列入計算，需另函報本局，審核通過後方得增加至多1件參展件數。
- B.前一年度獲得本市科展特優學校，每獲得1件特優，至多得增加作品1件。
- C.設有數理資優班、科技部高瞻計畫學校或本局審核通過108學年度相關科別之特色班、實驗班，至多得增加作品1件(上述各班別不累加計算)。
- D.前一年獲得本市科展特優5件以上之學校，至多得增加作品1件。
- E.完全中學，依教育階段別，分別計算總班級數對應之收件上限，並報名該階段別之展覽組別。

(七)作品說明書規格：

- 1.總頁數以 30 頁為限(不含封面、封底及目錄，但含附錄)，違反規定者，將不予受理，如因此影響成績者，一概由參展作者自行負責。作品若須詳加說明，請自行將補充說明資料攜往評審會場，惟該補充資料不納入評分範圍。
- 2.作品說明書內容包括：摘要(300字以內含標點符號)、研究動機、研究目的、研究過程或方法、研究設備器材、研究結果、討論、參考資料及其他等(如附件六)。
- 3.作品說明書自封面起請勿出現校名、作者、校長及指導教師姓名等，照片中不得出現作者或指導教師之臉部，以便密封作業。

(八)作品說明書繳交

- (1)**國中小組**:入選市賽之各校隊伍交至各區承辦學校，區承辦學校彙整後，於第一階段收件時，繳交至楊梅高中)：入選參加全市科學展覽會者，應將作品說明書製作成 PDF 及 Word 檔案格式，每件參展作品所有文字及圖表必須完成於一個檔案中，各隊「作品說明書」印製 5 份，供評審及留置會場供參觀者取閱。電腦檔案與作品說明書內容須一致，文字與圖表及封面須排版完成於一個檔作品說明書(請務必依據「中華民國中小

學科學展覽會實施要點」格式規定。

(2)高中組：學校科學展覽應於本市高級中等學校組科學展覽報名日期之前舉辦完畢，並於承辦單位訂定期限內將學校科學展覽會作品件數統計表(高中組附件一)、地方科學展覽會作品送展清冊(高中組附件二之一)、地方科學展覽會參展作品安全規則檢核切結書(高中組附件三)、作品送展表(高中組附件四之一)、作品說明書封面(高中組附件五)、作品說明書內文(高中組附件六)送本市高級中等學校組科學展覽承辦單位楊梅高中，承辦單位楊梅高中於5月底前將全國科學展覽會送展清冊函送本局，並通知入選參加全國科展人員。

(九)作品說明板(展版)送件：(第二階段，由各隊自行送件)

1. 作品說明板：由楊梅高中統一提供(參賽隊伍依據展覽科別可於109年4月20日星期一直接到會場張貼或先於4月15日星期三領回展板張貼，並於4月20日星期一送件)。
2. 桃園市科學展覽會參展作品說明板為「冂」型，規格為左右兩側各寬65公分，高120公分；中間寬75公分，高120公分；中間上方作品標題板寬75公分，高20公分。
3. 作品請儘量以文字及圖片說明，若有實物展出，亦可以放置在桌面上，深60公分，寬70公分，高50公分為限，且重量不得超過20公斤。過大過重之物品不得送展。
4. 參展作品須符合『參展安全規則』（如附件九）及『作品規格』各項規定，違者不得參展。

(十)參展作品之研究日誌或實驗觀察原始紀錄本（須記錄於騎馬釘或線膠裝訂成冊筆記本）應攜往評審會場供評審委員審閱。

(十一)參展作品曾經參加國內外科學性競賽者，再次以同一主題或相近內容參展，需有新增研究成果（新增內容起始日為參加本屆展覽會前一年內之研究作品，評審委員亦以此範圍進行審查。），並填報延續性研究作品說明表（如附件四之二），且附上前次參展作品說明書及海報；其未

依規定填報延續性研究作品說明表者，一經發現即撤銷當年參展資格。

(十二)參賽人員：報名參賽後，從區科展、市科展及全國科展參賽者(含學生與指導老師)，不得任意變動參賽人員。

(十三)評審日：入選參加全市科學展覽會作品，於評審當日作者必須到場說明並回答評審委員問題，請指導教師輔導。

(十四)評審標準：依照全國科學展覽會規定標準辦理。

三、科展優勝作品專輯發行：編製「桃園市第 60 屆中小學科學展覽會優勝作品專輯」光碟。

陸、實施期程一覽表：

項目	舉辦時間	地點	備註
各區科學展覽會計畫送審	109年2月26日(三)前	各區輪值承辦國中(如附件輪值表)	承辦各區科展學校函送各區科學展覽會 實施計畫及經費概算表 正本至 市府教育局資訊及科技教育科 核定後辦理，俾利撥款事宜。
學校科學展覽會	109年3月11日(三)前	各學校校內	各校請自行擇定日期及展覽地點，實施計畫應依照全國科展實施要點辦理，不需函送市府核定。
各區科學展覽會	109年3月20日(五)前	各區輪值承辦國中	各區輪值承辦之國中辦理各區科學展覽會。
寄送件數統計表	109年3月25日(三)前	楊梅高中	各區科展承辦學校寄送件數統計表至楊梅高中(附件二)
參加市賽科展團隊線上報名 各區科展承辦中心學校線上列印報表	109年4月1日(三)前	楊梅高中	一、線上報名系統說明 1. 參賽單位請先進入【參賽單位註冊】，並填妥資料後，請記住登入密碼。 2. 參賽單位註冊完成後，請進入【參賽單位登入】，登入後，依內容填寫資料。 3. 請仔細填寫以減少錯誤。 二、請各區科展承辦中心學校提醒「入圍市賽學校」務必上網報名， 才算完成市賽報名 。 三、各區科展承辦中心學校，請到「桃園市 60 屆科展入口網站」內，【區報表】列印報表 3-1、3-2 用印後，於 4 月 08 日 9：00-15：00「第一階段收件」時，一併送交楊梅高中。(各區科展承辦中心學校不必上網註冊，密碼由本校於 3 月 27 日

			前打電話通知。)
全市科學展覽會 第一階段送件	109年4月8日 (星期三)	<p>各區輪值承辦學校 提報右列資料</p> <p>※北區： 上午9：00~12：00 桃園區、蘆竹區、 大園區、龜山區、 八德區、大溪區、 復興區。</p> <p>※南區： 下午1：00~3：00 新屋區、觀音區、 龍潭區、中壢區、 平鎮區、楊梅區。</p> <p>高中組： 下午1：00~3：00 送件地點： 楊梅高中禮堂</p>	<p>送件內容：</p> <ol style="list-style-type: none"> 1.作品送展清冊(由各區承辦學校從報名系統列印、每區一份)：送交核章紙本及電子檔。 2.作品送展表(附件4-1，每件作品一份，若為延續已發表過之研究內容再進行延伸研究者，須另檢附附件4-2，延伸性研究作品說明書)。 3.著作權授權同意書(附件10，每件作品一份)。 4.科學展覽會參展作品安全審查自我檢覈表(附件11，每件作品一份)。 5.作品說明書(每件作品五份)。 6.光碟：作品說明書製作成PDF及Word檔案格式(PDF及Word各製成一個檔案，檔名【××科XX國中(小)-作品名稱】，並將承辦的所有作品的檔案連同送展清冊燒錄於同一張，光碟表面書寫【XX區60屆科展】，於第一階段送件時繳交。
領取作品說明板 (展板)	109年4月15日 (星期三)	領取地點： 楊梅高中禮堂	<p>展板由楊梅高中統一提供(參賽隊伍可於4月20日星期一直接到會場張貼或先於4月15日星期三領回展板張貼，並於4月20日星期一送件)</p>

全市科學展覽會 第二階段送件	109年4月20日 (星期一)	參展學校自行送件 送件地點： 楊梅高中禮堂	送件內容：科展作品海報(先領回展板張貼 或到場張貼，張貼所需用品各校自備) 9:00~12:00 13:00~15:00 以上時段，若未能依分配的時段送件，請 先來電告知 4789618 轉 1231 設備組。
全市科學展覽會 評審	109年4月22日 (星期三)	楊梅高中禮堂【車 輛請依指示停放】	1.參與人員：各參加市展之作者、指導老師。 2.上午接受評審學校： 報到：8：10 佈置：8：20~8：50 評審：9：00~12：00 3.下午接受評審學校： 報到：12：10 佈置：12：20~12：50 評審：13：00~16：00 4.重要實驗器具於報到時每隊二位憑 <u>佈置 證</u> 入場佈置，評審後請即刻取回。 5.報到後發給 <u>識別證</u> ，接受評審隊伍之作者 憑 <u>識別證</u> 進入會場。 6.作者請著便服，不得穿著有「學校名稱」 字樣衣服。評審時，僅限作者進入會場。 7.參展作者進入會場流程於報到時公佈於 報到處。
全市科學展覽會 參觀	109年4月23日 ~4月26日，每 日9：00~15：00	楊梅高中禮堂	各單位如要參觀請先向楊梅高中教務處設 備組登記。 電話:4789618 轉 1214，彭筱雯小姐。 登記項目:參觀單位、參觀人數、參觀時段。
全市科學展覽會 作品退件	109年4月27日 (星期一) 北區學校 8時~12時退件。 南區學校 13~16時退件。	楊梅高中禮堂	請各單位依時間拆卸領回作品，逾期不負 保管之責。 ※北區：桃園區、蘆竹區、大園區、龜山 區、八德區、大溪區、復興區。 ※南區：新屋區、觀音區、龍潭區、中壢 區、平鎮區、楊梅區。 ※高中組：8時~12時退件。

陸、經費來源：

- 一、學校科學展覽會：各校自籌。
- 二、各區科學展覽會：桃園市政府教育局依各主辦學校需求，最高補助區科展承辦學校新台幣 4 萬元。
- 三、全市科學展覽會所需經費由市府 109 年度相關業務經費項下支應。

柒、獎勵：

一、工作獎勵：

- (一)辦理各區科學展覽會績效卓著之工作人員，由承辦學校函報本局獎勵（每區嘉獎乙次 4 人、獎狀 4 人為限）。
- (二)辦理全市科學展覽會績效卓著之工作人員，由承辦學校函報本局獎勵（記嘉獎兩次 3 人、嘉獎一次 17 人、獎狀依實際表現核實發給）。

二、參加獎：

- (一)參加全市科學展覽會入選各組各科前三名及佳作作品之作者，發給獎狀各乙張。
- (二)參加獎每件作品以一至三人為限，國小組最多可至六名。

三、指導獎：

- (一)參加全市科學展覽會入選各組各科第一名作品之指導教師，各予嘉獎兩次；第二名、第三名作品之指導教師，各予嘉獎乙次；佳作作品之指導教師，發給獎狀各乙紙。
- (二)參加全國科學展覽會入選各組各科第一名作品之指導教師，各予記功兩次；第二名作品之指導教師，各予記功乙次；第三名作品之指導教師，各予嘉獎兩次；佳作作品之指導教師，各予嘉獎乙次；團隊合作獎、(鄉土)教材獎、探究精神獎作品之指導教師，發給獎狀各乙紙。
- (三)指導獎每件作品以兩位指導教師為限。
- (四)參加全市科學展覽會及全國科學展覽會之指導教師，分別給予敘獎。

捌、辦理市科展之工作及參與人員於活動當日及前一日(會場籌備佈置)以公(差)登記；倘活動於例假日辦理，於活動後 1 年內於課務自理及不支領代課鐘點費及工作費原則下，擇期覈實補休假。

玖、如有未盡事宜，悉依「中華民國中小學科學展覽會實施要點」辦理。

附件一：學校科學展覽會作品件數統計表

校名：

地址：

電話：

舉辦日期：中華民國 年 月 日至 年 月 日共 天				
全校班級數：		在籍學生人數：		
科 別	參 展 件 數	入 選 優 良 作 品 件 數	入 選 參 加 地 方 展 件 數	備 註
合 計				

校長：

承辦人：

日期：

填表說明：科別填寫請依下述順序填寫

- 一、國小組請依數學科、物理科、化學科、生物科、地球科學科、生活與應用科學科(一)(機電與資訊)、生活與應用科學科(二)(環保與民生)順序填寫。
- 二、國中組請依數學科、物理科、化學科、生物科、地球科學科、生活與應用科學科(一)(機電與資訊)、生活與應用科學科(二)(環保與民生)順序填寫。
- 三、高級中等學校組請依數學科、物理與天文學科、化學科、地球與行星科學科、動物與醫學學科(含微生物、生物化學、分子生物)、植物學科(含微生物、生物化學、分子生物)、農業與食品學科、工程學科(一)(含電子、電機、機械)、工程學科(二)(含材料、化工、土木)、電腦與資訊學科、環境學科(含衛工、環工、環境管理)、行為與社會科學科順序填寫。

附件二：地方科學展覽會作品件數統計表

區所屬學校科學展覽會及地方科學展覽會展出作品件數統計表

填報日期： 年 月 日（區承辦學校交楊梅高中，填寫方式若沒有作品請填0，勿刪除該列。）

區分		學校展		地方展		備註
舉辦日期		中華民國 年 月 日 至 年 月 日共 天		中華民國 年 月 日 至 年 月 日共 天		
學校數		所屬學校數：		參展學校數： 入選學校數：		
科別	組別	學校展覽 件數	入選優良 作品件數	參加桃市 展覽件數	入選參加 全國展件數	
數學科	國小					
物理科	國小					
化學科	國小					
生物科	國小					
地球科學科	國小					
生活與應用科學 (一)(機電與資訊)	國小					
生活與應用科學科 (二)(環保與民生)	國小					
數學科	國中					
物理科	國中					
化學科	國中					
生物科	國中					
地球科學科	國中					
生活與應用科學 (一)(機電與資訊)	國中					
生活與應用科學科 (二)(環保與民生)	國中					
合計						

主辦單位：

業務單位主管：

承辦人：

附件三之一：桃園市第 60 屆中小學科學展覽會作品送展清冊~1 (請以 A3 紙張橫式列印)

區參加桃園市第 60 屆中小學科學展覽會作品送展清冊~1

填表日期： 109 年 月 日

編號	科別	組別	作品名稱	第一作者	身份證	年級	第二作者	身份證	年級	第三作者	身份證	年級	第四作者	身份證	年級	第五作者	身份證	年級	第六作者	身份證	年級	第一指導老師	身分證	第二指導老師	身分證	第一作者學校全稱	聯絡人代表 EMAIL	

主辦單位：

業務單位主管：

承辦人：

※填寫說明：

1. 編號：請勿填寫，由市科展承辦單位統一編列。
2. 科別：國小組請依數學科、物理科、化學科、生物科、地球科學科、生活與應用科學科(機電與資訊)、生活與應用科學科(環保與民生)順序填寫；國中組請依數學科、物理科、化學科、生物科、地球科學科、生活與應用科學科(機電與資訊)、生活與應用科學科(環保與民生)順序填寫。
3. 組別：請填寫國小組、國中組(完全中學須註明國中部或高中部)。
4. 國小組不得超過 6 名，國中組、高中組及高職組不得超過 3 名。如為集體作品，請在人數限制範圍內推選對作品研究貢獻最大之主要作者為代表。
5. 指導教師不得超過 2 名。
6. 請仔細填寫以減少錯誤(此項清冊為印製作品目錄、評審及獎勵之依據，其中科別、組別、年級、作者姓名、指導教師姓名等容易發生錯誤，影響評審、獎勵，請務必仔細填寫；學校名稱務必填寫第一作者之學校全銜)

桃園市第 60 屆中小學科學展覽會作品送展清冊~2（請以 A3 紙張橫式列印）

區：

作品編號	科別	組別	作品名稱	區	學校	第一作者	第二作者	第三作者	第四作者	第五作者	第六作者	第一指導老師	第二指導老師
	數學	國小											
	物理	國小											
	化學	國小											
	...												
	數學	國中											
	物理	國中											
	...												

主辦單位：

業務單位主管：

承辦人：

※填寫說明：

1. 編號：請勿填寫，由市科展承辦單位統一編列。
2. 科別：國小組請依數學科、物理科、化學科、生物科、地球科學科、生活與應用科學科(機電與資訊)、生活與應用科學科(環保與民生)順序填寫；國中組請依數學科、物理科、化學科、生物科、地球科學科、生活與應用科學科(機電與資訊)、生活與應用科學科(環保與民生)順序填寫。
3. 作者：國小組不得超過 6 名，國中組不得超過 3 名。如為集體作品，請在人數限制範圍內推選對作品研究貢獻最大之主要作者為代表。
4. 指導教師不得超過 2 名。
5. 請仔細填寫以減少錯誤（此項清冊為印製作品目錄、評審及獎勵之重要依據，其中科別、組別、年級、作者姓名、指導教師姓名等容易發生錯誤，影響評審、獎勵，請務必仔細填寫；學校名稱務必填寫第一作者之學校全銜）。

附件四之一：作品送展表（夾於作品說明書第一頁，請勿裝訂。資料請以電腦打字，以免筆誤，指導教師簽名處請親筆簽名）

桃園市第60屆中小學科學展覽會作品送展表

作品名稱						科別	
						組別	
作品研究起訖時間	年 月 起 年 月 止			是否為延續性作品	<input type="checkbox"/> 是 <input type="checkbox"/> 否 (※如為「是」需填寫延續性研究作品說明表)		
作者姓名	1.	2.	3.	4.	5.	6.	
出生日期	年 月 日	年 月 日	年 月 日	年 月 日	年 月 日	年 月 日	
身分證字號							
就讀學校(全銜)及年級							
工作項目及具體貢獻							
第一作者學校地址及電話	郵遞區號：□□□			電話：			
指導教師姓名	1.			2.			
出生日期	年 月 日			年 月 日			
身分證字號							
服務學校全銜							
行動電話							
E-mail							
指導項目及具體貢獻							
本參展作品未曾仿製或抄襲他人之研究成果	指導教師簽名						

備註：1.作者最多限填3名（國小組最多6名），請區分主要作者與次要作者依序填寫作者姓名欄（1.為主要作者2.為次要作者，其餘類推），並詳列作者對本作品之貢獻。

2.指導教師最多限填2名，未從事指導工作而列入者，報請主管教育行政機關查明處理。

※3.參展作品各項基本資料均以地方科展主辦單位所送「作品送展清冊」為準，本送展表僅供本館查閱作品與教材之相關性。

延續性研究作品說明表

- 一、本屆參展作品為延續已發表過之研究內容再進行延伸研究者，須檢附此說明表【須一併檢附最近一次已參展研究作品說明書及海報】。
- 二、新增內容起始日為參加本屆展覽會前一年內之研究作品，評審委員亦以此範圍進行審查。

學生姓名：

就讀學校：

作品名稱：

之前研究作品參賽年(屆)次／作品名稱／參展名稱／獲獎紀錄（相關參展紀錄請逐一列出）

列表範例

參賽年(屆)次：2020年、第1屆

參展名稱：神奇寶貝科學競賽

作品名稱：水箭龜渦輪引擎效率之研究

獲獎紀錄：最佳勇氣獎

參賽年(屆)次：

參展名稱：

作品名稱：

獲獎紀錄：

參賽年(屆)次：

參展名稱：

作品名稱：

獲獎紀錄：

參賽年(屆)次：

參展名稱：

作品名稱：

獲獎紀錄：

參賽年(屆)次：

參展名稱：

作品名稱：

獲獎紀錄：

備註：1.校內競賽不需填寫。

2.當屆地方、分區科學展覽會競賽紀錄不需填寫。

請依下列各項，列出此次參展之作品內容，與先前已完成之研究作品不同之處。

更新項目確認 (請勾選)	項目	本屆參展作品之更新要點 (有勾選之項目需於此欄說明)
	題目	
	摘要	
	前言 (含研究動機、目的)	
	研究方法或過程	
	結論與應用	
	參考文獻	
	其他更新	

附件：

最近一次已參展研究作品說明書及海報(年)

作者本人及指導教師皆確認據實填寫上述各項內容，並僅將一年內或發表過的後續研究內容發表於作品說明書及展示海報上，以前年度之研究內容已據實列為參考資料，並明顯標示。

學生簽名

日期：

指導教師簽名

日期：

附件五：說明書封面

桃園市第 60 屆中小學科學展覽會
作品說明書

科 別：

組 別：

作品名稱：

關 鍵 詞： 、 、 （最多 3 個）

編 號：

製作說明：

- 1.說明書封面僅寫科別、組別、作品名稱及關鍵詞。
- 2.編號由市科展承辦單位統一編列。
- 3.封面編排由參展作者自行設計。

附件六：說明書內文

作品名稱

摘要（300 字以內含標點符號）

壹、研究動機

貳、研究目的

參、研究設備及器材

肆、研究過程或方法

伍、研究結果

陸、討論

柒、結論

捌、參考資料及其他

※書寫說明：

1. 作品說明書一律以 A4 大小紙張由左至右打字印刷（或正楷書寫影印）並裝訂成冊。
2. 作品說明書內容，總頁數以 30 頁為限（不含封面、封底及目錄）。
3. 內容使用標題次序為壹、一、(一)、1、(1)。
4. 研究動機內容應包括作品與教材相關性（教學單元）之說明。
5. 原始紀錄資料（一律以 A4 大小紙張裝訂成冊）須攜往評審會場供評審委員查閱，請勿將研究日誌或實驗觀察原始紀錄正本或影本寄交科教館，科教館將予以退回，不代為轉交評審委員。
6. 作品說明書自本頁起請勿出現校名、作者、校長及指導教師姓名等，並且照片中不得出現作者或指導教師之臉部，以便密封作業。
7. 本作品說明書電腦檔案（PDF 檔及 WORD 檔，檔案大小限 10M Bytes 以內）應於地方科學展覽會結束後，全國科展送件期限內，由縣市政府教育局或分區主辦單位至國立臺灣科學教育館線上報名網上傳提交並同時郵寄書面作品說明書一式 2 份。如逾期國立臺灣科學教育館無法事先送交評審委員審查，以致影響成績者，概由參展學校或單位負責。
8. 參考資料書寫方式請參考 APA 格式。（詳見附錄）

附件七：參展作品電腦檔案製作規範

壹、封面：

- 一、版面設定：上、下、左、右各 2cm
- 二、封面字型：16 級

貳、內頁：

- 一、版面設定：上、下、左、右各 2cm
- 二、字型：新細明體
- 三、行距：1.5 倍行高
- 四、主題字級：16 級粗體、置中
- 五、內文字級：12 級
- 六、項目符號順序：

例：

- 壹、 XXXXXXXX
- 一、 XXXXXXXX
- (一) XXXXXXXX
1. XXXXXXXX
- (1) XXXXXXXX
- 貳、 OOOOOOOO
- 一、 OOOOOOOO
- (一) XXXXXXXX
1. OOOOOOOO
- (1) OOOOOOOO

參、對齊點：使用定位點對齊或表格對齊

一、定位點

AAAAAAA	BBBBBBBB
CCCCCCC	DDDDDDDD

二、表格

AAAAAAA	BBBBBBBB
CCCCCCC	DDDDDDDD

肆、電子檔：

- 一、文字與圖表及封面須排版完成於1個檔案中。
- 二、以WORD文件檔（* DOC或* DOCX）及PDF圖檔為限。
- 三、檔案名稱為作品名稱。
- 四、檔案大小限10M Bytes以內。
- 五、一律以內文第一頁起始插入頁碼。

中華民國中小學科學展覽會團體獎積分計算方法

- 一、縣市團體獎：各縣（市）所屬國中及國小、直轄市所屬國中及國小，分兩組（送展件數屬 9 件（含）以下為第一類組；送展件數屬 10 件（含）以上為第二類組）以獲獎總積分除以分配之件數，所得分數最高之兩組前三個縣（市），分列第一、二、三名。
- 二、學校團體獎：分國小、國中、高中、高職四組，每組取積分最高之學校三所，分列第一、二、三名。
- 三、積分計算：
 - （一）參展作品如為集體創作，則積分納入主要作者（第一順位之作者）所就讀之學校及學校所在之縣（市）計算之。
 - （二）在全國科學展覽會得第一名之作品每件計 10 分，第二名之作品每件計 7 分，第三名之作品每件計 5 分，佳作之作品每件計 2 分。其他獎項之作品（個別獎除外）每件計 1 分。
 - （三）各校入選作品總分數為總積分。
- 四、若縣（市）或同組學校之積分相同時，則依獲第一名作品件數多寡決定名次，如同組學校積分相同，獲第一名作品件數也相同時，則依第二名件數多寡決定名次，餘此類推。
- 五、如依上項規定，仍未能區別名次時，則按同積分增額選取。但第一名同分數在三個以上時，則第二名、第三名從缺；第一名同分數為二個時，則第二名從缺，得分次高者列為第三名。若第二名同分數在兩個以上時，則第三名從缺。

中華民國中小學科學展覽會參展安全規則

前言

中華民國中小學科學展覽會參展安全規則之訂定源起於，我國歷年來推送全國科展優勝作品參加美國國際科學展覽會，而該會設置有安全審查之良好制度，基於企與國際科展接軌，並為培養我國學生從事科學研究正確之道德觀念，並維護作者與觀眾之安全，故於民國 77 年開始草擬，並於民國 78 年 1 月 28 日獲教育部台（78）中字第 04307 號函核備，並於民國 79 年暨第 30 屆全國科展時正式實施，後續又逐年增修條文以符合國情及科展實際需求。

壹、宗旨：

為協助各級中小學科學展覽會對於學生從事研究之主題及方式加以合理規範，特訂定本規則。

貳、組織：

於全國中小學科學展覽會設『科學展覽作品審查委員會』遴聘具有生命科學、化學、物理或應用科學等相關科系助理教授以上資格之專家學者為委員，並互推一位委員為召集人，專司參展作品之審查工作，至於有關參展安全規則諮詢服務，得函請國立臺灣科學教育館轉請審查委員或專家學者予以說明。

參、準則：

- 一、從事科學研究應以善待生物及不影響生態為原則，於製作展品時，尤應將維護作者自身及觀眾之安全健康及保護生物之生存環境為主要考慮因素，並不得有虐待動物、影響稀有植物生存之傾向。
- 二、對保育類之動植物從事研究時，須獲得行政院農業委員會之同意書。

肆、審查：

- 一、參展作品於收件時須依本安全規則各項規定予以檢查，收件後若經安全審查發現不合規定者得作『請即改正』、『不准參展』之處分。
- 二、作品中如有下列情況則不准參展：
 - (一)有害微生物及危險性生物。
 - (二)劇毒性、爆炸性、放射性、致癌性或引起突變性及麻禁藥之物品。

(三)雷射使用違反我國及國際雷射標準相關規範。

(四)違反我國電力規範、電工法規及電器安全規定。

伍、禁止展出事項：

一、下列作品於公開展出時必須以繪圖、圖表、照片或影片等方式展出。

(一)所有的動物、植物以及動物的胚胎、家禽幼雛、蝌蚪等活的生命物質。

(二)動物標本或以任何方式保存之脊椎或非脊椎動物。

(三)無論有無生命的植物材料。

(四)土壤、砂、石或廢棄物。

(五)人類的牙齒、頭髮、指甲、細胞組織、血液以及腦脊髓液等，人體其他所有部份均不得以任何方式展出。

(六)所有一切微生物的試驗步驟與結果。

(七)所有化學品包含水，禁止以任何方式現場展示。

(八)乾冰或其他會昇華相變的固體。

(九)尖銳物品，例如：注射器、針、吸管(pepettes)、刀...等。

(十)玻璃或玻璃物質，除安全審查委員認定為展示品必須存在之零件，如商業產品上不可分離之零件(例：電腦螢幕...等)。

(十一)食物、濃酸、濃鹼、易燃物或任何經安全審查委員認定不安全之設備(例：大型真空管、具危險性之射線產生裝置、裝有易燃液體或氣體之箱形物、加壓箱...等)容易引起公共危險性的物品。

二、實驗過程中有影響觀眾心理或生理健康或殘害動物之虞之圖片、照片或影片。

三、評審期間禁止使用可對外聯結之網路及操作展示作品。

陸、限制研究事項：

一、在實驗過程中不可在未設置防護措施之環境下從事研究。實驗過程涉及高電壓、雷射裝置或 X 光之使用，須檢附電壓雷射 X 光風險性評估表(格式如附件九之一)。

二、從事生物專題研究時，需說明依法取得之生物來源，並需取得在校生物教師許可，以不虐待生物為原則。

細目如次：

(一)以脊椎動物為研究對象時(需出具脊椎動物研究切結書，如附件九之

二)，需培養學生正確道德觀念，以合法之取材方式，瞭解研究動物之目的在促進動物生存，而能於研究過程中給予動物適當之照顧，且不得進行任何足以使動物受傷害或死亡之教學或實驗。如能鼓勵學生多以單細胞生物或無脊椎動物為研究題材最好。

(二)以人類為研究對象時，必須符合我國人體研究法、醫療法等相關之規定（需附上人類研究切結書，如附件九之三），且須在不影響人類生理、心理及不具危險性之前提下從事研究，並出具必要之證明文件。

(三)以遺傳基因重組為研究對象時，須符合行政院國家科學委員會頒行『基因重組試驗手冊』之規定（需附上基因重組實驗同意書，格式如附件九之四）；參展作品之安全措施以手冊中所規定之 P 1 安全等級為限，並須出具實驗室證明。

(四)不得從事生物安全第二等級(BSL-2)(含)以上有害微生物及危險性生物之研究。

三、在實驗過程中，不得使用劇毒性、爆炸性、放射性、致癌性或引起突變性及麻禁藥。

柒、許可操作事項：

參展作品若使用機械電器或雷射裝置，應符合下列規定使得操作之：

一、作者必須在現場親自操作。

二、使用交流電壓 220 伏特以下(含)或直流電 36 伏特以下(含)之電源並須符合用電安全規定。凡採用電流驅動或照明之作品，經適用於 110 伏特及 60 週波之交流電，電源接線加裝保險絲，最高電流以不超過 3 安培為原則。

三、有關壓力操作以 1.5 個大氣壓力為原則。

四、符合國際雷射規範 IEC 60825 第二等級 1mW 以下(含)規範。

五、停止操作時須立即切斷電源。

六、須設置防護措施，以防止觀眾靠近。

七、除上述規定外，須設置明顯標示。

捌、附則：

本安全規則經「中華民國科學展覽會諮詢委員會」決議通過後報請教育部備查實施，修正時亦同。

電壓雷射 X 光風險性評估表

凡涉及運用具危險性設備(設計)或從事潛在有害的或具危險性活動者，皆須檢附此表格 (例如：涉及操作交流電壓超過 220 伏特、直流電壓超過 36 伏特、雷射裝置或 X 光等實驗作品)
【此表格必須於實驗進行前填妥】

學生姓名：_____就讀學校：_____

作品名稱：_____

1. 列出所有運用之具風險性之活動、設備(設計);須包含使用電壓數值或雷射等級。
2. 標示、敘明並評估此作品所涉及之風險及危險性。
3. 描述採取何種預防措施與實驗過程以降低風險及危險性。
4. 列出安全資訊之來源。
5. 以下由具相關資格證照之研究人員、主管人員填寫：

本人同意上述危險性評估與安全預防措施及程序，並證明本人熟知學生研究過程並將直接監督其實驗操作。

學校；指導教師簽名_____日期：_____

大學或研究機構*；教授或研究員簽名_____日期：_____

服務機關：_____（請蓋系所戳章）電話：_____

地址：

* 實驗涉及雷射，均須符合國家標準檢驗局 CNS 11640 雷射安全使用標準、行政院原子能委員會規範及國際標準 IEC 60825 規範。

* 實驗涉及高電壓者，須符合我國電力規範、電工法規及電器安全規範。

脊椎動物研究切結書

學生姓名：_____就讀學校：_____

作品名稱：_____

1. 研究之動物名稱及數量。
2. 如何依法取得動物之來源*？
3. 簡述研究過程，並說明使用脊椎動物之必要性。
4. 是否解剖或傷害動物？是否由合格獸醫師或相關領域之科學家進行相關實驗操作*？請詳述實驗方式及如何將傷害減至最低。

5. 進行實驗地點：

家中；家長簽名_____日期：_____

學校；指導教師簽名_____日期：_____

大學或研究機構；教授或研究員簽名_____日期：_____

服務機關：_____（請蓋機關印信）電話：_____

地址：_____

*1. 保育類動物須獲得農委會同意書。

* 需檢附獸醫師或相關領域之科學家證明函。

人類研究切結書

學生姓名：_____就讀學校：_____

作品名稱：_____

- 1.人類研究是否屬於我國人體研究法、醫療法等相關法規規範？否 是；請 詳述：
- 2.詳述研究對象及研究內容，並說明使用人類或人類來源之檢體進行研究之必要性與合理性。
- 3.詳述研究對象之取得方式（Informed Consent），若有使用人體研究，取得之途徑必須符合我國人體研究法、醫療法等相關法規，並檢附受試者同意書。
- 4.簡述如何減輕研究過程所發生之人體危險或傷害。
- 5.研究過程是否有危險性？（例：牽涉生理、心理實驗而導致人體損傷、法律問題、社會安全...等）否 是；請詳述：
- 6.研究過程是否有老師或醫療人員指導？是 否；請詳述：_____

7.進行實驗地點：

家中；家長簽名_____日期：_____

學校；指導教師簽名_____日期：_____

大學研究機構醫院其它_____；教授、研究員或醫療人員簽名_____

_____職稱：_____服務機關：(請蓋機關印信)_____

電話：_____地址：_____日期：_____

8.依據我國公告之醫療法相關規定，若進行人體試驗研究時，需檢附「人體試驗委員會同意書」。

指導人員最近六年需研習醫學倫理課程九小時以上。

(全國法規資料庫網址:<http://law.moj.gov.tw/>)

基因重組實驗同意書

學生姓名：_____就讀學校：_____

作品名稱：_____

凡進行基因重組實驗須由實驗室負責人填寫本同意書

實驗室負責人：_____職稱：_____電話及傳真：_____

執行機構、系所：_____

- 1、實驗內容：
- 是否進行基因重組之實驗？ -----是
- 是否進行微生物培養的實驗？ -----是
- 是否進行基因轉殖之動物實驗？ -----是
- 是否進行基因轉殖之植物實驗？ -----是
- 是否為自交植物？ -----是

2、重組基因、微生物、病毒及寄主之其安全等級（參考基因重組實驗守則附表二）

a.重組基因來源名稱：_____

第一級危險群，第二級危險群，第三級危險群，第四級危險群，

動物，植物

b.進行重組基因之微生物或病毒宿主名稱：_____

第一級危險群，第二級危險群，第三級危險群，第四級危險群

c.進行重組基因之細胞、植物或動物宿主名稱：_____

3、基因轉殖實驗設備及轉殖方法

a.具備之基因轉殖之動物實驗設備：SPF設備； IVC設備；

其他〔名稱〕_____

b.具備之基因轉殖之植物實驗設備：生長箱； 溫室； 農場；

其他〔名稱〕_____

c.基因轉殖方法：virus； microinjection； liposome； gene gun；_____

4、進行本研究所需之安全等級：P1 P2 P3 P4

5、進行本研究之實驗室 _____生物安全等級：P1 P2 P3 P4

實驗室負責人簽名：_____年 月

著作權授權同意書

同意桃園市政府，為加強教育推廣，得將參加桃園市第 60 屆中小學科學展覽會之作品

編號<由市展主辦單位填寫>：

名稱：

之全部內容，編輯出版成書（或電子版）或公布於網路提供大眾參考利用，並不另支稿費，特立書為憑。

此致

桃園市政府

指導教師代表姓名：（請簽名，勿打字）

身份證字號：

住址：

作者代表姓名：（請簽名，勿打字）

身份證字號：

住址：

中 華 民 國 1 0 9 年 月 日

科學展覽會參展作品安全審查自我檢覈表

參展學校：

作品名稱：

一、參展作品內容無下列不符合安全規則項目：

(一) 禁止展出事項：【無下列情形者請在□中打✓】

- 1.所有的動物、植物以及動物的胚胎、家禽幼雛、蝌蚪等活的生命物質。
- 2.人類的牙齒、頭髮、指甲、細胞組織、血液以及腦脊髓液等人體所有部份。
- 3.有害微生物及危險性生物。
- 4.食物、濃酸、濃鹼、易燃物、劇毒性、爆炸性、放射性、致癌性、引起突變性、麻禁藥或任何容易引起公共危險性的物品。
- 5.四毫瓦以上高功率雷射。
- 6.電壓高於 220 伏特或違反電器安全規定。
- 7.實驗過程中有影響觀眾心理或生理健康或殘害動物之虞之圖片、照片或幻燈片。

(二) 限制研究事項：【無下列情形者請在□中打✓】

- 1.實驗過程中,在未設置防護措施之環境下從事研究。
- 2.無法說明生物來源,無法取得主管機關許可、學校教師同意、相關專業人員同意,並有虐待生物之行為。
- 3.不符合醫師法之規定,已影響人類生理、心理並具危險性,未出具必要之證明文件。
- 4.不符合行政院國家科學委員會頒行「基因重組試驗手冊」之規定,未出具實驗室證明。

(三) 許可操作事項:(參展作品實物使用機械電器裝置時,需在下列規定下操作)。

【同意配合者請在□中打✓】

- 1.作者必須在現場親自操作。
- 2.使用電壓 110 伏特或 220 伏特之電源時,須符合用電安全規定。
- 3.停止操作時,需立即切斷電源。
- 4.須設置防護措施,以防止觀眾靠近。
- 5.除上述規定外,需設置明顯標示。

指導老師簽名：(請簽名勿打字)

日期： 109 年 月 日

◎APA 第六版一般文獻格式◎

林天祐

台北市立師範學院國民教育研究所

參考文獻

壹、中文部分

【書中的一篇文章】

呂木琳（1994）•有效安排教師在職進修因素檢西•載於中華民國教育學會主編，*師範教育多元化與師資素質*（59-78 頁）•臺北市：師大書苑。

【一本書】

吳明清（1996）•*教育研究－基本觀念與方法分析*•臺北市：五南。

吳明清（2000）•*教育研究－基本觀念與方法分析*（2 版）•臺北市：五南。

【期刊文章】

吳明清（1990）•談組織效能之提升與校長角色•*教師天地*，46，46-48。

吳清山、林天祐（2001a）•網路成癮•*教育資料與研究*，42，111。

吳清山、林天祐（2001b）•網路輔導•*教育資料與研究*，42，112。

黃敏晃（2014）•加與乘的遊戲•*科學研習*，53(7)，37-43。

【國科會報告】

吳清山、林天祐、黃三吉（2000）•*國民中小學教師專業能力的評鑑與教師遴選之研究*•（報告編號：NSC 88-2418-H-133-001-F19）•臺北：行政院國家科學委員會。

【學位論文】

柯正峰（1999）•*我國邁向學習社會政策制訂之研究－政策問題形成、政策規劃及政策合法化探訪*未出版的博士論文•臺北：國立台灣師範大學社會教育學系。

【政府出版品】

教育部（2001）•*中華民國教育統計*•臺北市：作者。

【報紙】

陳揚盛（2001年2月20日）•基本學力測驗考慮加考國三下課程•台灣立報，4版。

貳、英文部分

【ERIC】

Barker, B. O. (1986). *The advantage of small schools*. (ERIC Document Reproduction Service No. ED 265 988)

【一本書】

Barnard, C. I. (1971). *The functions of the executive*. Cambridge, MA: Harvard University Press.

【書中的一篇文章】

Creemers, B. P. M. (1992). School effectiveness, effective instruction and school improvement in the Netherlands. In D. Reynolds & P. Cuttance (Eds.), *School effectiveness: Research, policy and practice* (pp. 48-70). London: Cassell.

【期刊文章】

Edmonds, R. R. (1982). Programs of school improvement: An overview. *Educational Leadership*, 40(3), 4-11.

【學位論文】

Hungerford, N. L. (1986). *Factors perceived by teachers and administrators as stimulative and supportive of professional growth*. (Unpublished doctoral dissertation)• State university of Michigan, East Lansing, Michigan.

參、網路資源

一、中文部分

【公告事項】

訓委會（2001年2月16日）•「建立學生輔導新體制-教學、訓導、輔導三合一整合實驗方

案」申請試辦及觀摩實施要點（修正版）[公告]•取自：<http://www.edu.tw/displ/bbs/> 三合一
申請試辦要點修正版.doc

【期刊文章】

黃士嘉（2000）•發展性之學校危機管理探究•*教育資料與研究*，37•取自
<http://www.nioerar.edu.tw/basis3/37/a11.htm>

【雜誌文章】

王力行（2001年2月20日）•落在世界隊伍的後面•*遠見雜誌網*•取自
<http://www.gvm.com.tw/view3.asp?wgvmno=413>

【雜誌文章，無作者】

台灣應用材料公司總經理吳子倩：做好知識管理才能保有優勢（2001年2月19日）•*遠見雜誌網*•取自
<http://www.gvm.com.tw/view2.asp?wgvmno=416&orderno=1>

【媒體報導】

陳揚盛（2001年2月20日）•基本學力測驗考慮加考國三下課程•*台灣立報*•取自
<http://lihpaio.shu.edu.tw/>

【媒體報導，無作者】

推動知識經濟發展須腳踏實地（2000年9月5日）•*中時電子報*•取自
<http://ec.chinatimes.com.tw/scripts/chinatimes/iscstext.exe?DB=ChinaTimes&Function=ListDoc&From=2&Single=1>

【摘要及資料庫資料】

葉芷嫻（2001）•國民教育階段九年一貫課程政策執行研究—國民中小學教育人員觀點之分析
[摘要](未出版的碩士論文)•台北市立師範學院國民教育研究所•取自 <http://datas.ncl.edu.tw/theabs/00/>

【單篇文章】

林天祐（2001年2月20日）•日本公立中小學不適任教師的處理構想•取自

<http://www.tmtc.edu.tw/~primary>

【單篇文章，無作者】

什麼是高級中學多元入學？（2001年2月20日）•台北市：教育部•取自

<http://www.edu.tw/high-school/bbs/one-1/one-1-1.htm>

二、英文部分

【公告事項】

American Psychological Association. (1995, September 15). *APA public policy action alert: Legislation would affect grant recipients* [Announcement]. Washington, DC: Author. Retrieved January 25, 1996, from <http://www.apa.org/ppo/istook.html>

【期刊文章】

Jacobson, J. W., Mulick, J. A., & Schwartz, A. A. (1995). A history of facilitated communication: Science, pseudoscience, and antiscience: Science working group on facilitated communication. *American Psychologist*, 50, 750–765. Retrieved January 25, 1996, from <http://www.apa.org/journals/jacobson.html>

【雜誌文章，無作者】

From "character" to "personality": The lack of a generally accepted, unifying theory hasn't curbed research into the study of personality. (1999, December). *APA Monitor*, 30. Retrieved August 22, 2000, from <http://www.apa.org/monitor/dec99/ss9.html>

【摘要資料】

Rosenthal, R. (1995). State of New Jersey v. Margaret Kelly Michaels: An overview [Abstract]. *Psychology, Public Policy, and Law*, 1, 247–271. Retrieved January 25, 1996, from <http://www.apa.org/journals/ab1.html>

【單篇文章，無作者】

Electronic reference formats recommended by the American Psychological Association. (2000, August 22). Washington, DC: American Psychological Association. Retrieved August 29, 2000, from <http://www.apa.org/journals/webref.html>

桃園市各區中小學科學展覽會主辦單位輪值表

行政區	第 52 屆	第 53 屆	第 54 屆	第 55 屆	第 56 屆	第 57 屆	第 58 屆	第 59 屆	第 60 屆	第 61 屆	第 62 屆
	100 學年度	101 學年度	102 學年度	103 學年度	104 學年度	105 學年度	106 學年度	107 學年度	108 學年度	109 學年度	110 學年度
桃園區	慈文國中	文昌國中	中興國中	建國國中	福豐國中	桃園國中	同德國中	大有國中	會稽國中	經國國中	青溪國中
八德區	大成國中	永豐高中	八德國中	大成國中	八德國中	大成國中	永豐高中	永豐高中	八德國中	大成國中	永豐高中
龜山區	龜山國中	幸福國中	大崗國中	迴龍國中小	龜山國中	迴龍國中小	大崗國中	幸福國中	龜山國中	迴龍國中小	大崗國中
蘆竹區	光明國中	南崁國中	山腳國中	大竹國中	光明國中	山腳國中	大竹國中	南崁國中	光明國中	南崁國中	山腳國中
大溪區	大溪國中	仁和國中	大溪國中	仁和國中	大溪國中	仁和國中	大溪國中	仁和國中	大溪國中	仁和國中	大溪國中
復興區	介壽國中	介壽國中	介壽國中	介壽國中	介壽國中	介壽國中	介壽國中	介壽國中	介壽國中	介壽國中	介壽國中
大園區	竹圍國中	大園國中	竹圍國中	大園國中	竹圍國中	大園國中	竹圍國中	大園國中	竹圍國中	大園國中	竹圍國中
平鎮區	東安國中	中壢國中	平鎮國中	平南國中	平興國中	東安國中	中壢國中	平鎮國中	平南國中	平興國中	東安國中
中壢區	大崙國中	興南國中	自強國中	龍興國中	龍岡國中	新明國中	內壢國中	東興國中	過嶺國中	青埔國中	大崙國中
觀音區	草漯國中	觀音國中	觀音高中	草漯國中	觀音國中	觀音高中	草漯國中	觀音國中	觀音高中	草漯國中	觀音國中
楊梅區	富岡國中	瑞原國中	楊明國中	仁美國中	楊梅國中	瑞坪國中	楊光國中小	富岡國中	瑞原國中	楊明國中	仁美國中
新屋區	新屋國中	永安國中	大坡國中	新屋國中	永安國中	大坡國中	新屋國中	永安國中	大坡國中	新屋國中	永安國中
龍潭區	龍潭國中	石門國中	凌雲國中	武漢國中	龍潭國中	石門國中	凌雲國中	武漢國中	龍潭國中	石門國中	凌雲國中

高中組附件一：學校科學展覽會作品件數統計表

校名：

地址：

電話：

舉辦日期：中華民國 年 月 日至 年 月 日共 天				
全校班級數：		在籍學生人數：		
科 別	參 展 件 數	入 選 優 良 作 品 件 數	入 選 參 加 地 方 展 件 數	備 註
合 計				

承辦人：

日期：

校長：

填表說明：科別填寫請依下述順序填寫

數學科、物理與天文學科、化學科、地球與行星科學科、動物與醫學學科(含微生物、生物化學、分子生物)、植物學科 (含微生物、生物化學、分子生物)、農業與食品學科、工程學科(一)(含電子、電機、機械)、工程學科(二)(含材料、能源、化工、土木)、電腦與資訊學科、環境學科(含衛工、環工、環境管理)、行為與社會科學科

高中組附件二之一：地方科學展覽會作品送展清冊

(學校全銜)參加桃園市第60屆中小學科學展覽會-高級中等學校組作品送展清冊

填表日期： 年 月 日

學校名稱：

科別	作品名稱	第一作者	年級	第二作者	年級	第三作者	年級	第一指導老師	第二指導老師	第一作者 學校全稱	聯絡人代表 E-mail	

承辦人：

業務單位主管：

※填寫說明：

1. 科別：高級中等學校組請依數學科、物理與天文學科、化學科、地球與行星科學科、動物與醫學學科(含微生物、生物化學、分子生物)、植物學科(含微生物、生物化學、分子生物)、農業與食品學科、工程學科(一)(含電子、電機、機械)、工程學科(二)(含材料、能源、化工、土木)、電腦與資訊學科、環境學科(含衛工、環工、環境管理)、行為與社會科學科順序填寫。
2. 高級中等學校組不得超過3名。如為集體作品，請在人數限制範圍內推選對作品研究貢獻最大之主要作者為代表。
3. 指導教師不得超過2名。

高中組附件二之二：全國科學展覽會作品送展清冊

桃園市參加中華民國第60屆中小學科學展覽會作品送展清冊

填表日期： 年 月 日

學校名稱：

科別	作品名稱	第一作者	年級	第二作者	年級	第三作者	年級	第一指導老師	第二指導老師	第一作者 學校全稱	聯絡人代表 E-mail	

承辦人：

業務單位主管：

※填寫說明：

1. 科別：高級中等學校組請依數學科、物理與天文學科、化學科、地球與行星科學科、動物與醫學學科(含微生物、生物化學、分子生物)、植物學科(含微生物、生物化學、分子生物)、農業與食品學科、工程學科(一)(含電子、電機、機械)、工程學科(二)(含材料、能源、化工、土木)、電腦與資訊學科、環境學科(含衛工、環工、環境管理)、行為與社會科學科順序填寫。
2. 高級中等學校組不得超過3名。如為集體作品，請在人數限制範圍內推選對作品研究貢獻最大之主要作者為代表。
3. 指導教師不得超過2名。

高中組附件三：地方科學展覽會參展作品安全規則檢核切結書

地方科展參展作品安全規則檢核切結書

本作品_____ (作品名稱) 經參賽師生再次檢核後，符合『中華民國中小學科學展覽會參展安全規則』及『作品規格』各項規定，如經評審判定違反各項規定遭禁止參展，將自行承擔後果，絕無異議。

此致 承辦單位 市立楊梅高級中等學校

立書人簽章： _____、_____、_____ (學生)

_____、_____ (指導教師)

中華民國 年 月 日

高中組附件四之一 作品送展表

桃園市第60屆中小學科學展覽會 - 高級中等學校組作品送展表

作品名稱			科別	
作品研究起訖時間	年 月起 年 月止	是否為延續性作品	<input type="checkbox"/> 是 <input type="checkbox"/> 否 (※如為「是」需填寫延續性研究作品說明書)	
作者姓名	1.	2.	3.	
出生日期	年 月 日	年 月 日	年 月 日	
身分證字號				
就讀學校(全銜)及年級				
工作項目及具體貢獻				
第一作者學校地址及電話	郵遞區號： <input type="text"/> <input type="text"/> <input type="text"/> 電話： <input type="text"/>			
指導教師姓名	1.	2.		
出生日期	年 月 日	年 月 日		
身分證字號				
服務學校全銜				
行動電話				
E-mail				
指導項目及具體貢獻				
本參展作品未曾仿製或抄襲他人之研究成果	指導教師簽名			

備註：

1. 作者最多限填3名，請區分主要作者與次要作者依序填寫作者姓名欄(1.為主要作者 2.為次要作者，其餘類推)，並詳列作者對本作品之貢獻。
2. 指導教師最多限填2名，未從事指導工作而列入者，報請主管教育行政機關查明處理。
3. 參展作品各項基本資料均以地方科展主辦單位所送「作品送展清冊」為準，本送展表供科教館對照查閱。

高中組附件四之二 延續性研究作品說明書

延續性研究作品說明書

一、本屆參展作品為延續已發表過之研究內容再進行延伸研究者，須檢附此說明書【須一併檢附最近一次已參展研究作品說明書及海報】。

二、新增內容起始日為參加本屆展覽會前一年內之研究作品，評審委員亦以此範圍進行審查。

學生姓名：

就讀學校：

作品名稱：

之前研究作品參賽年(屆)次／作品名稱／參展名稱／獲獎紀錄(相關參展紀錄請逐一列出)

<p>列表範例</p> <p>參賽年(屆)次：2000年、第1屆</p> <p>參展名稱：哇哇哇科學競賽</p> <p>作品名稱：噴射渦輪引擎效率之研究</p> <p>獲獎紀錄：最佳勇氣獎</p> <p>參賽年(屆)次：</p> <p>參展名稱：</p> <p>作品名稱：</p> <p>獲獎紀錄：</p> <p>參賽年(屆)次：</p> <p>參展名稱：</p> <p>作品名稱：</p> <p>獲獎紀錄：</p> <p>參賽年(屆)次：</p> <p>參展名稱：</p> <p>作品名稱：</p> <p>獲獎紀錄：</p> <p>參賽年(屆)次：</p> <p>參展名稱：</p> <p>作品名稱：</p> <p>獲獎紀錄：</p>
--

備註：

1. 校內競賽不需填寫。
2. 當屆地方、分區科學展覽會競賽紀錄不需填寫。

請依下列各項，列出此次參展之作品內容，與先前已完成之研究作品不同之處。

更新項目確認 (請勾選)	項目	本屆參展作品之更新要點 (有勾選之項目需於此欄說明)
	題目	
	摘要	
	前言 (含研究動機、目的)	
	研究方法或過程	
	結論與應用	
	參考文獻	
	其他更新	

附件：

最近一次已參展研究作品說明書及海報(年)

作者本人及指導教師皆確認據實填寫上述各項內容，並僅將未參展或發表過的後續研究內容發表於作品說明書及展示海報上，以前年度之研究內容已據實列為參考資料，並明顯標示。

學生簽名

日期：

指導教師簽名

日期：

高中組附件五：作品說明書封面

中華民國第 60 屆中小學科學展覽會
作品說明書

科 別：

組 別：

作品名稱：

關鍵詞： 、 、 (最多 3 個)

編號：

製作說明：

1. 說明書封面僅寫科別、組別、作品名稱及關鍵詞。
2. 編號由國立臺灣科學教育館統一編列。
3. 封面編排由參展作者自行設計。

高中組附件六：作品說明書內文

作品名稱

摘要(300 字以內含標點符號)

壹、研究動機

貳、研究目的

參、研究設備及器材

肆、研究過程或方法

伍、研究結果

陸、討論

柒、結論

捌、參考資料及其他

※書寫說明：

1. 作品說明書一律以 A4 大小紙張由左至右打字印刷(或正楷書寫影印)並裝訂成冊。
2. 作品說明書內容總頁數以 30 頁為限(不含封面、封底及目錄)。
3. 內容使用標題次序為壹、一、(一)、1、(1)。
4. 研究動機內容應包括作品與教材相關性(教學單元)之說明。
5. 原始紀錄資料(一律以 A4 大小紙張裝訂成冊)須攜往評審會場供評審委員查閱，請勿將研究日誌或實驗觀察原始紀錄正本或影本寄交科教館，科教館將予以退回，不代為轉交評審委員。
6. 作品說明書自本頁起請勿出現校名、作者、校長及指導教師姓名等，並且照片中不得出現作者或指導教師之臉部，以便密封作業。
7. 本作品說明書電腦檔案(PDF 檔及 WORD 檔，檔案大小限 10M Bytes 以內)應於地方科學展覽會結束後，全國科展送件期限內，由縣市政府教育局或分區主辦單位至國立臺灣科學教育館線上報名網上傳提交，並同時郵寄書面作品說明書一式 2 份。如逾期，國立臺灣科學教育館無法事先送交評審委員審查，以致影響成績者，概由參展學校或單位負責。
8. 參考資料書寫方式請參考 APA 格式。(詳見附錄)

高中組附件七：參展作品電腦檔案製作規範

壹、封面：

- 一、版面設定：上、下、左、右各 2cm
- 二、封面字型：16 級

貳、內頁：

- 一、版面設定：上、下、左、右各 2cm
- 二、字型：新細明體
- 三、行距：1.5 倍行高
- 四、主題字級：16 級粗體、置中
- 五、內文字級：12 級
- 六、項目符號順序：

例：

- 參、 XXXXXXXX
- 一、 XXXXXXXX
 - (一) XXXXXXXX
 1. XXXXXXXX
 - (1) XXXXXXXX

- 肆、 OOOOOOOO
- 一、 OOOOOOOO
 - (一) XXXXXXXX
 1. OOOOOOOO
 - (1) OOOOOOOO

參、對齊點：使用定位點對齊或表格對齊

一、定位點

AAAAAAA	BBBBBBBB
CCCCCCC	DDDDDDDD

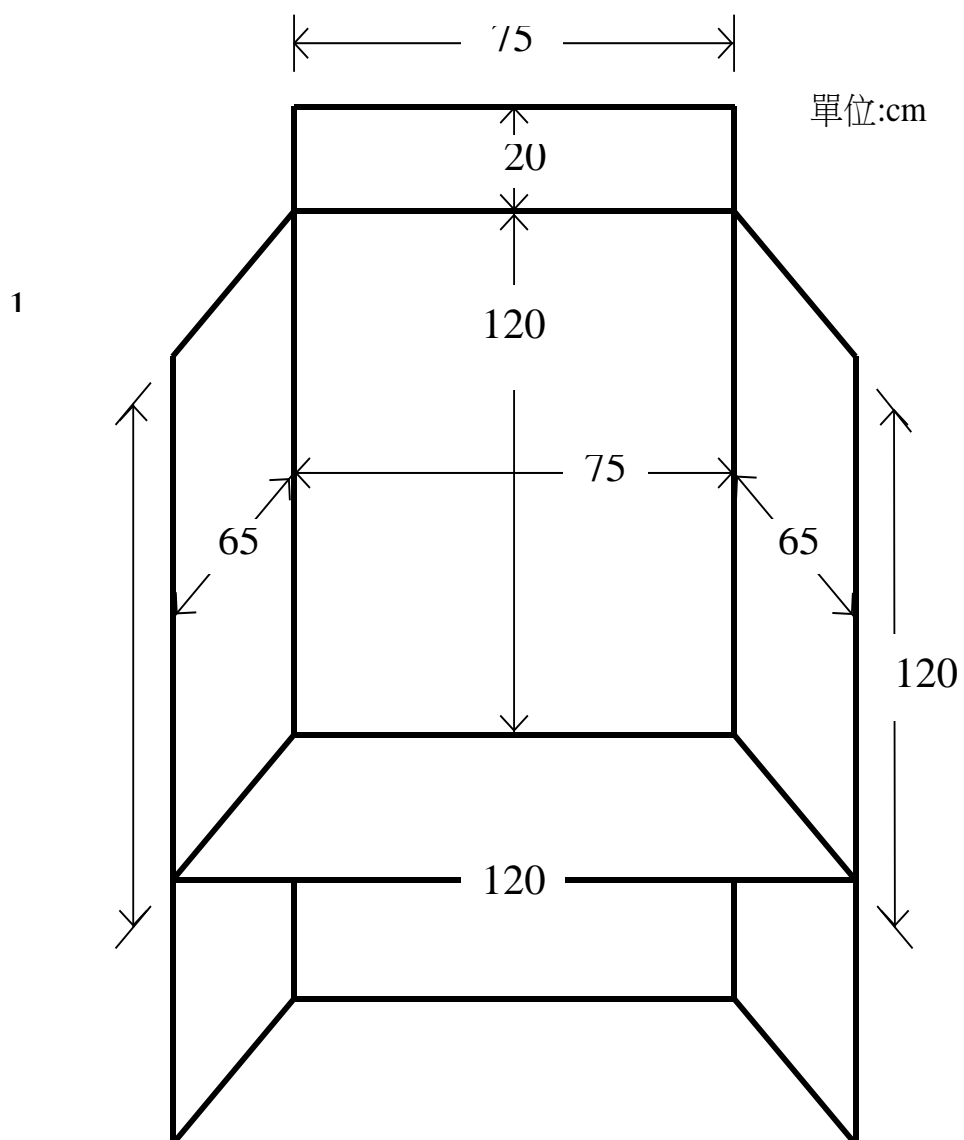
二、表格

AAAAAAA	BBBBBBBB
CCCCCCC	DDDDDDDD

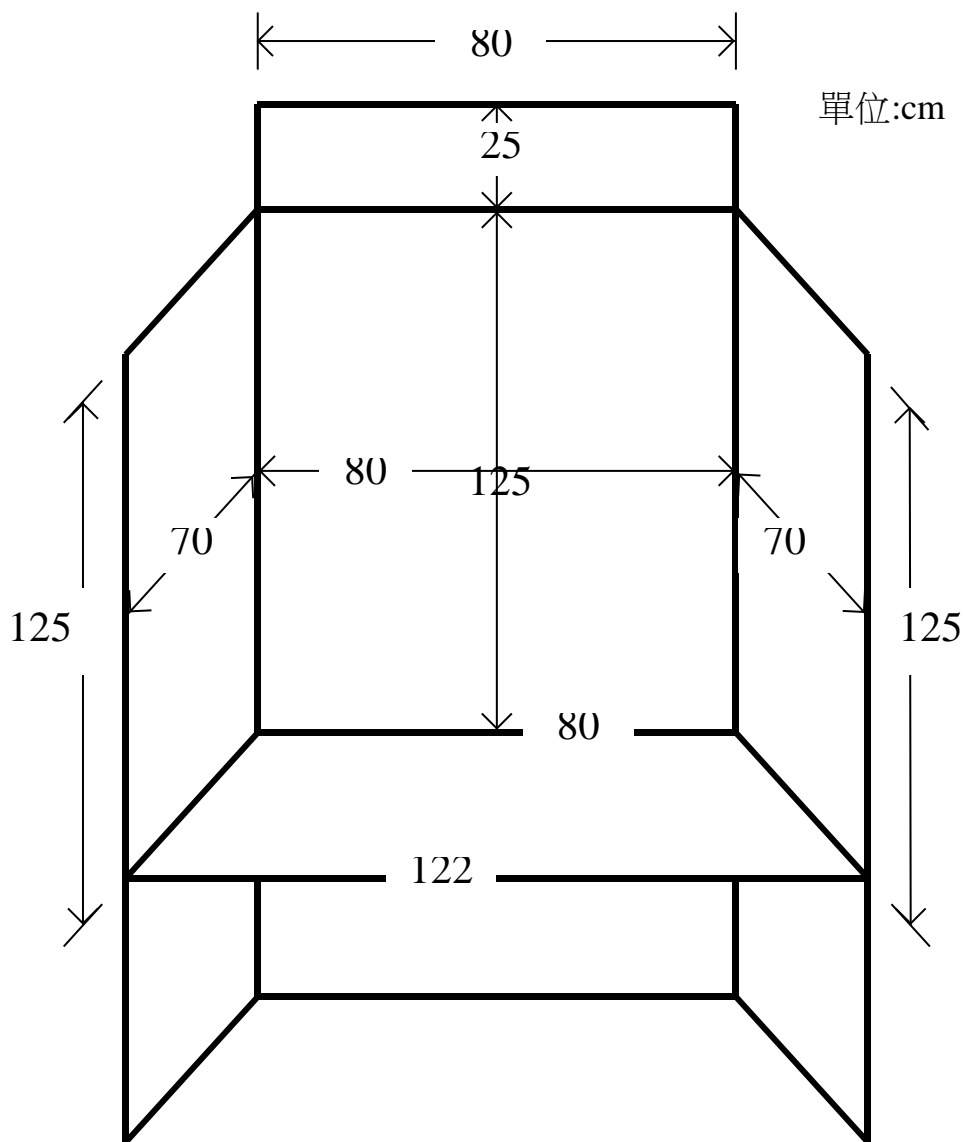
肆、電子檔：

- 一、文字與圖表及封面須排版完成於 1 個檔案中。
- 二、以 WORD 文件檔(* DOC 或* DOCX)及 PDF 圖檔為限。
- 三、檔案名稱為作品名稱。
- 四、檔案大小限 10M Bytes 以內。
- 五、一律以內文第一頁起始插入頁碼。

高中組附件八之一：作品說明板(海報尺寸)



高中組附件八之二：作品說明板(板子尺寸--含框)



高中組附件九

中華民國中小學科學展覽會參展安全規則

前言

中華民國中小學科學展覽會參展安全規則之訂定源起於，我國歷年來推送全國科展優勝作品參加美國國際科學展覽會，而該會設置有安全審查之良好制度，基於企與國際科展接軌，並為培養我國學生從事科學研究正確之道德觀念，並維護作者與觀眾之安全，故於民國 77 年開始草擬，並於民國 78 年 1 月 28 日獲教育部台(78)中字第 04307 號函核備，並於民國 79 年暨第 30 屆全國科展時正式實施，後續又逐年增修條文以符合國情及科展實際需求。

壹、宗旨：

為協助各級中小學科學展覽會對於學生從事研究之主題及方式加以合理規範，特訂定本規則。

貳、組織：

於全國中小學科學展覽會設『科學展覽作品審查委員會』遴聘具有生命科學、化學、物理或應用科學等相關科系助理教授以上資格之專家學者為委員，並互推一位委員為召集人，專司參展作品之審查工作，至於有關參展安全規則諮詢服務，得函請國立臺灣科學教育館轉請審查委員或專家學者予以說明。

參、準則：

- 一、從事科學研究應以善待生物及不影響生態為原則，於製作展品時，尤應將維護作者自身及觀眾之安全健康及保護生物之生存環境為主要考慮因素，並不得有虐待動物、影響稀有植物生存之傾向。
- 二、對保育類之動植物從事研究時，須獲得行政院農業委員會之同意書。

肆、審查：

- 一、參展作品於收件時須依本安全規則各項規定予以檢查，收件後若經安全審查發現不合規定者得作『請即改正』、『不准參展』之處分。
- 二、作品中如有下列情況則不准參展：
 - (一) 有害微生物及危險性生物。
 - (二) 劇毒性(含有毒或與危險化學品接觸過的物質，經過專業的淨化過程且

(三) 有文件證明其淨化是有效的，不在此限)、爆炸性、放射性、致癌性或引起突變性及麻禁藥之物品。

(四) 雷射使用違反我國及國際雷射標準相關規範。

(五) 違反我國電力規範、電工法規及電器安全規定。

伍、禁止展出事項：

一、下列作品於公開展出時必須以繪圖、圖表、照片或影片等方式展出。

(一) 所有的動物、植物以及動物的胚胎、家禽幼雛、蝌蚪等活的生命物質。

(二) 動物標本或以任何方式保存之脊椎或非脊椎動物。

(三) 無論有無生命的植物材料。

(四) 土壤、砂、石或廢棄物。

(五) 人類的牙齒、頭髮、指甲、細胞組織、血液以及腦脊髓液等，人體其他所有部份均不得以任何方式展出。

(六) 所有一切微生物的試驗步驟與結果。

(七) 所有化學品包含水，禁止以任何方式現場展示。

(八) 乾冰或其他會昇華相變的固體。

(九) 尖銳物品，例如：注射器、針、吸管(pipettes)、刀...等。

(十) 玻璃或玻璃物質，除安全審查委員認定為展示品必須存在之零件，如商業產品上不可分離之零件(例：電腦螢幕...等)。

(十一) 食物、濃酸、濃鹼、易燃物或任何經安全審查委員認定不安全之設備(例：大型真空管、具危險性之射線產生裝置、裝有易燃液體或氣體之箱形物、加壓箱...等)容易引起公共危險性的物品。

二、實驗過程中有影響觀眾心理或生理健康或殘害動物之虞之圖片、照片或影片。

三、評審期間禁止使用可對外聯結之網路及操作展示作品。

陸、限制研究事項：

一、在實驗過程中不可在未設置防護措施之環境下從事研究。實驗過程涉及高電壓、雷射裝置或 X 光之使用，須檢附電壓雷射 X 光風險性評估表(格式如附件九之一)。

二、從事生物專題研究時，需說明依法取得之生物來源，並需取得在校生物教師許可，以不虐待生物為原則。

細目如次：

- (一) 以脊椎動物為研究對象時(需出具脊椎動物研究切結書，如附件九之二)，需培養學生正確道德觀念，以合法之取材方式，瞭解研究動物之目的在促進動物生存，而能於研究過程中給予動物適當之照顧，且不得進行任何足以使動物受傷害或死亡之教學或實驗。如能鼓勵學生多以單細胞生物或無脊椎動物為研究題材最好。
- (二) 以人類為研究對象時，必須符合醫療法之規定(需附上人類研究切結書，如附件九之三)，且須在不影響人類生理、心理及不具危險性之前提下從事研究，並出具必要之證明文件。
- (三) 以遺傳基因重組為研究對象時，須符合行政院國家科學委員會頒行『基因重組試驗手冊』之規定(需附上基因重組實驗同意書，格式如附件九之四)；參展作品之安全措施以手冊中所規定之 P1 安全等級為限，並須出具實驗室證明。
- (四) 不得從事生物安全第二等級(BSL-2)(含)以上有害微生物及危險性生物之研究。

三、在實驗過程中，不得使用劇毒性(含有毒或與危險化學品接觸過的物質，經過專業的淨化過程且有文件證明其淨化是有效的，不在此限)、爆炸性、放射性、致癌性或引起突變性及麻禁藥。

柒、許可操作事項：

參展作品若使用機械電器或雷射裝置，應符合下列規定使得操作之：

- 一、作者必須在現場親自操作。
- 二、使用交流電壓 220 伏特以下(含)或直流電 36 伏特以下(含)之電源並須符合用電安全規定。凡採用電流驅動或照明之作品，經適用於 110 伏特及 60 週波之交流電，電源接線加裝保險絲，最高電流以不超過 3 安培為原則。
- 三、有關壓力操作以 1.5 個大氣壓力為原則。
- 四、符合國際雷射規範 IEC 60825 第二等級 1mW 以下(含)規範。
- 五、停止操作時須立即切斷電源。
- 六、須設置防護措施，以防止觀眾靠近。
- 七、除上述規定外，須設置明顯標示。

捌、附則：

本安全規則經「中華民國科學展覽會諮詢委員會」決議通過後報請教育部備查實施，修正時亦同。

電壓雷射 X 光風險性評估表

凡涉及運用具危險性設備(設計)或從事潛在有害的或具危險性活動者，皆須檢附此表格 (例如：涉及操作交流電壓超過 220 伏特、直流電壓超過 36 伏特、雷射裝置或 X 光等實驗作品)【此表格必須於實驗進行前填妥】

學生姓名：_____就讀學校：_____

作品名稱：_____

6. 列出所有運用之具風險性之活動、設備(設計);須包含使用電壓數值或雷射等級。
7. 標示、敘明並評估此作品所涉及之風險及危險性。
8. 描述採取何種預防措施與實驗過程以降低風險及危險性。
9. 列出安全資訊之來源。
10. 以下由具相關資格證照之研究人員、主管人員填寫：

本人同意上述危險性評估與安全預防措施及程序，並證明本人熟知學生研究過程並將直接監督其實驗操作。

學校；指導教師簽名_____日期：_____

大學或研究機構*；教授或研究員簽名_____日期：_____

服務機關：_____ (請蓋系所戳章)電話：_____

地址：

*實驗涉及雷射，均須符合國家標準檢驗局 CNS 11640 雷射安全使用標準、行政院原子能委員會規範及國際標準 IEC 60825 規範。

*實驗涉及高電壓者，須符合我國電力規範、電工法規及電器安全規範。

脊椎動物研究切結書

學生姓名：_____就讀學校：_____

作品名稱：_____

4. 研究之動物名稱及數量。

5. 如何依法取得動物之來源*？

6. 簡述研究過程，並說明使用脊椎動物之必要性。

4. 是否解剖或傷害動物？是否由合格獸醫師或相關領域之科學家進行相關實驗操作*？請詳

述實驗方式及如何將傷害減至最低。

6. 進行實驗地點：

家中；家長簽名_____日期：__

學校；指導教師簽名_____日期：__

大學或研究機構；教授或研究員簽名_____日期：__

服務機關：_____ (請蓋機關印信) 電話：_____

地址：_____

*1. 保育類動物須獲得農委會同意書。

* 需檢附獸醫師或相關領域之科學家證明函。

人類研究切結書

學生姓名：_____就讀學校：_____

作品名稱：_____

1.人類研究是否屬於衛生署公告之人體試驗研究醫療法規規範？否 是；請
詳述：_____

2.詳述研究對象及研究內容，並說明使用人類或人類來源之檢體進行研究之必要
性與合理性。

3.詳述研究對象之取得方式(Informed Consent)，若有使用人類來源之檢體，取得
之途徑必須符合衛生署公告之人體試驗法規，並檢附受試者知情同意書。

4.簡述如何減輕研究過程所發生之人體危險或傷害。

5.研究過程是否有危險性？(例：牽涉生理、心理實驗而導致人體損傷、法律問
題、社會安全...等)否 是；請詳述：

6.研究過程是否有老師或醫療人員指導？是 否；請詳述：_____

7.進行實驗地點：

家中；家長簽名_____日期：_____

學校；指導教師簽名_____日期：_____

大學研究機構醫院其它_____；教授、研究員或醫療人員簽名

_____職稱：_____服務機關：(請蓋機關印信)

電話：_____地址：_____日期：_____

8.依據衛生署公告之醫療法規規定，若進行人體試驗研究時，需檢附「人體試驗委
員會同意書」。指導人員最近六年需研習醫學倫理課程九小時以上。(行政院衛
生署衛生法規資料網址：<http://dohlaw.doh.gov.tw/Chi/Default.asp>)

基因重組實驗同意書

學生姓名：_____ 就讀學校：_____

作品名稱：_____

凡進行基因重組實驗須由實驗室負責人填寫本同意書

實驗室負責人：_____ 職稱：_____ 電話及傳真：_____

執行機構、系所：_____

- 1、實驗內容： 是否進行基因重組之實驗？ -----是
是否進行微生物培養的實驗？ -----是
是否進行基因轉殖之動物實驗？ -----是
是否進行基因轉殖之植物實驗？ -----是
是否為自交植物？ -----是

2、重組基因、微生物、病毒及寄主之其安全等級(參考基因重組實驗守則附表二)

a.重組基因來源名稱：_____

- 第一級危險群，第二級危險群，第三級危險群，第四級危險群，
動物，植物

b.進行重組基因之微生物或病毒宿主名稱：_____

- 第一級危險群，第二級危險群，第三級危險群，第四級危險群

c.進行重組基因之細胞、植物或動物宿主名稱：_____

3、基因轉殖實驗設備及轉殖方法

a.具備之基因轉殖之動物實驗設備：SPF 設備； IVC 設備；
其他〔名稱〕

b.具備之基因轉殖之植物實驗設備：生長箱； 溫室； 農場；
其他〔名稱〕

c.基因轉殖方法：virus； microinjection； liposome； gene gun；

4、進行本研究所需之安全等級：P1 P2 P3 P4

5、進行本研究之實驗室 _____ 生物安全等級：P1 P2
P3 P4

實驗室負責人簽名：_____ 年 月